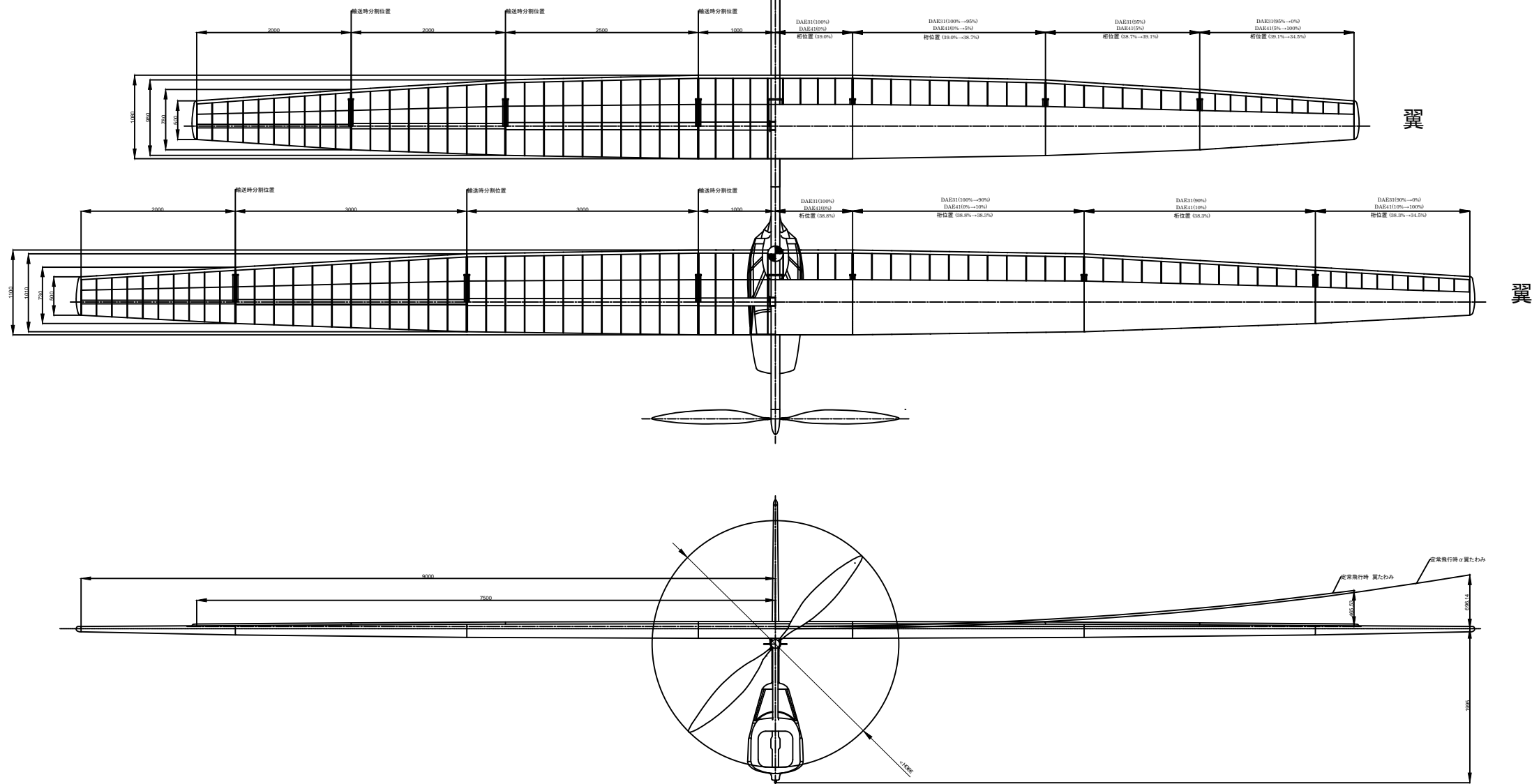
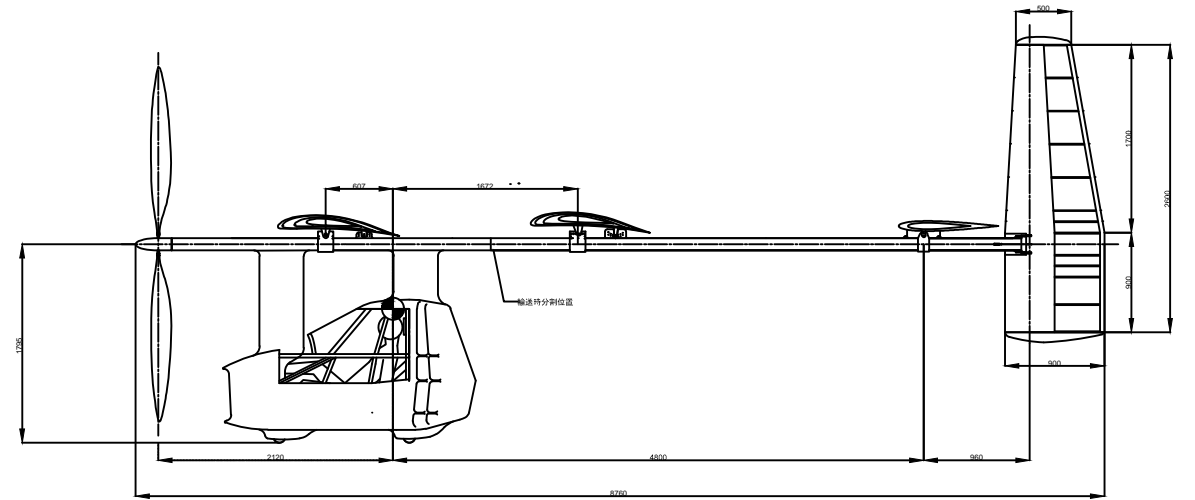
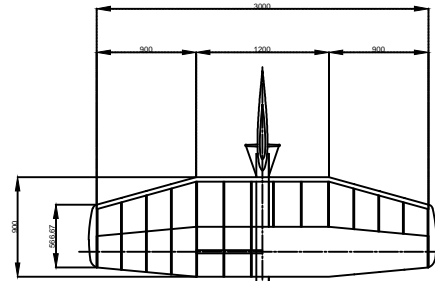
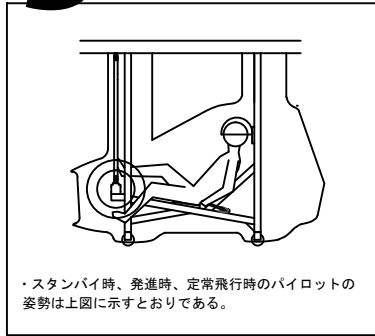


ij ● K

Aircraft Makers

Tokyo University of Science Birdman Team



機体諸元	
総重量	87kg
機体重量	36kg
パイロット重量	51kg
必要パワー	208W
全高	3.60m
全長	8.76m
巡航速度	7.2m/s
主翼	
翼型	α翼 翼
	DAE31, DAE41
翼幅	18m 15m
翼面積	16.21m ² 13.39m ²
幾何平均翼弦	0.9006m 0.8926m
空力平均翼弦	0.9693m 0.9647m
アスペクト比	19.99 16.80
翼面荷重	3.516 2.838
取り付け迎角	4.5° 4.5°
テーパー比	0.4540 0.4630
主桁位置	34.5-38.8% 34.5-39.0%
尾翼	
	水平尾翼 垂直尾翼
翼型	SD8020
翼幅	3.0m 2.6m
翼面積	2.4m ² 2.0m ²
回転中心(桁位置)	25% 25%
操舵角	±10° ±10°
プロペラ	
翼型	SD7037, DAE51
回転半径	1.6m
推力	29.0N
回転数	135rpm

東京理科大学 Aircraft Makers 2011			
図名(機体名)	あかね	提出日	2011/02/28
パイロット	伊藤光洋	尺度	1:25
設計者	加藤弘樹	投影法	第一角法