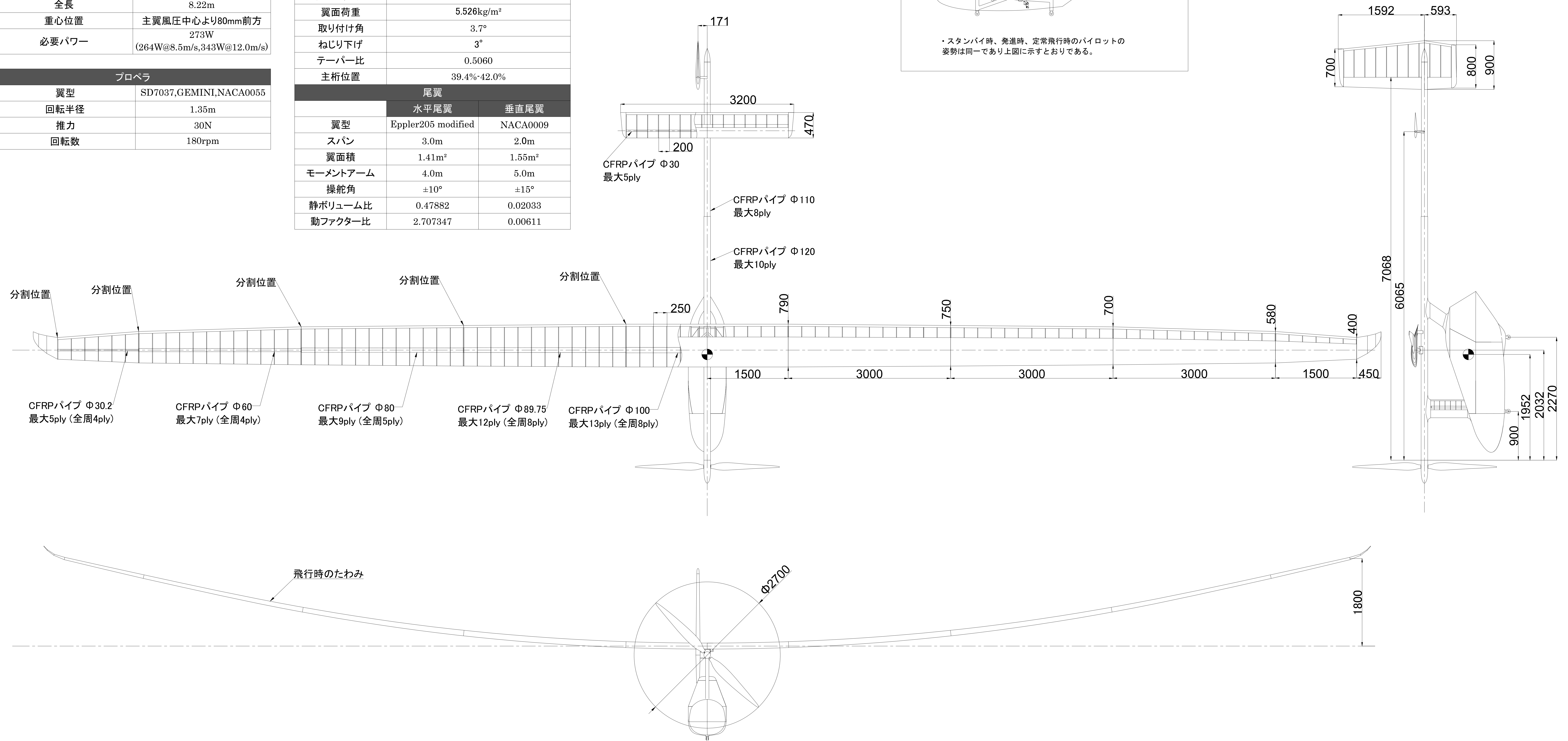
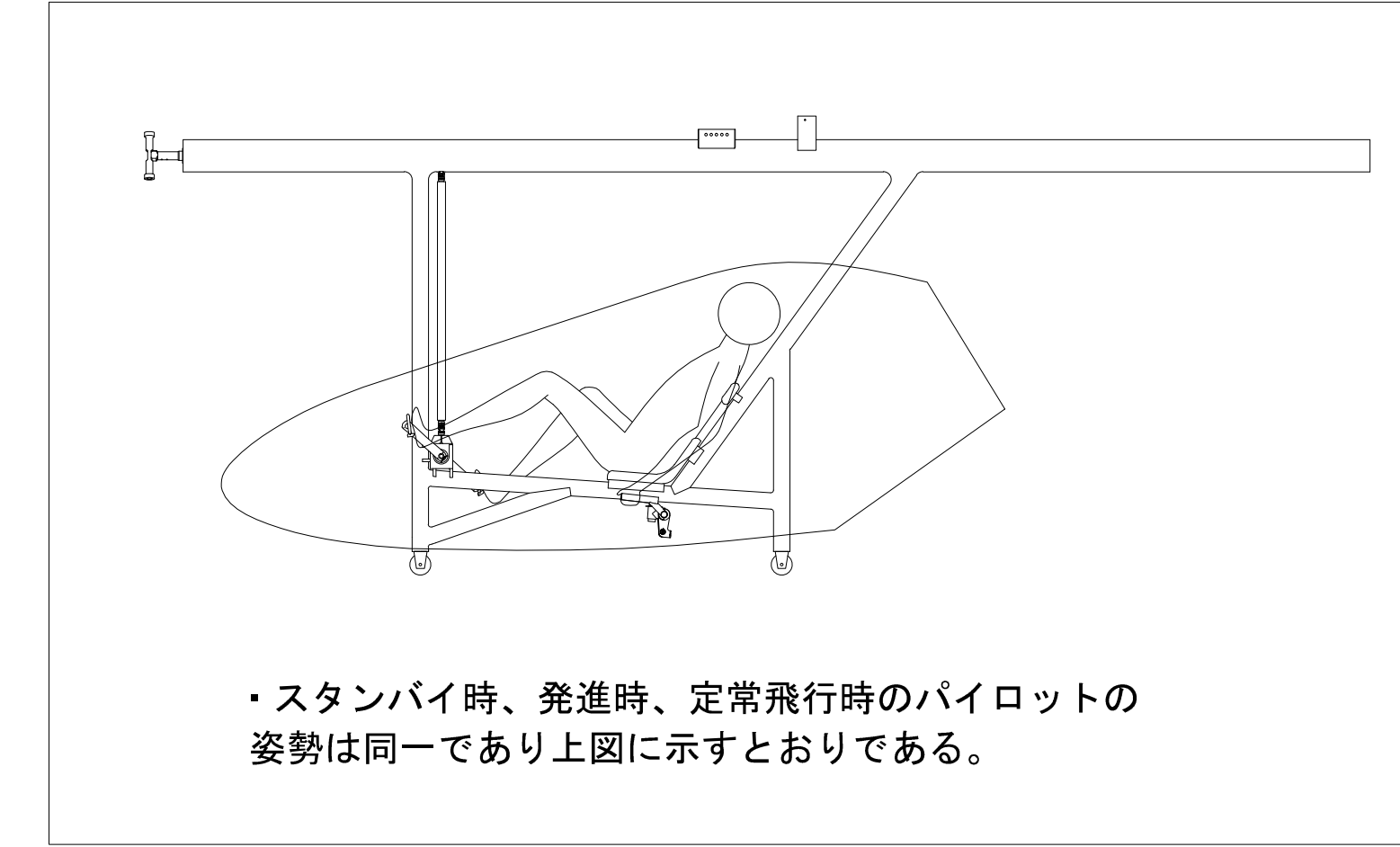


機体諸元	
総重量	92kg
機体重量	34kg
パイロット重量	58kg
設計機速	10.0m/s
全高	3.1m
全長	8.22m
重心位置	主翼風圧中心より80mm前方
必要パワー	273W (264W@8.5m/s, 343W@12.0m/s)

プロペラ	
翼型	SD7037, GEMINI, NACA0055
回転半径	1.35m
推力	30N
回転数	180rpm

主翼	
翼型	オリジナル翼型 (FX76-MP160, DAE21, S4022, AG47ベース)
スパン	24.9m
翼面積	16.92m ²
空力平均翼弦	0.701m
アスペクト比	36.64
翼面荷重	5.526kg/m ²
取り付け角	3.7°
ねじり下げ	3°
テーパー比	0.5060
主桁位置	39.4%-42.0%

尾翼		
	水平尾翼	垂直尾翼
翼型	Eppler205 modified	NACA0009
スパン	3.0m	2.0m
翼面積	1.41m ²	1.55m ²
モーメントアーム	4.0m	5.0m
操舵角	±10°	±15°
静ボリューム比	0.47882	0.02033
動ファクター比	2.707347	0.00611



Aircraft Makers
Tokyo University of Science Birdman Team

雨燕

東京理科大学 Aircraft Makers 2014			
図名(機体名)	雨燕	作成日	2014/02/25
パイロット	鈴木剛志	尺度	1:25
設計者	太田正浩	投影法	第一角法