

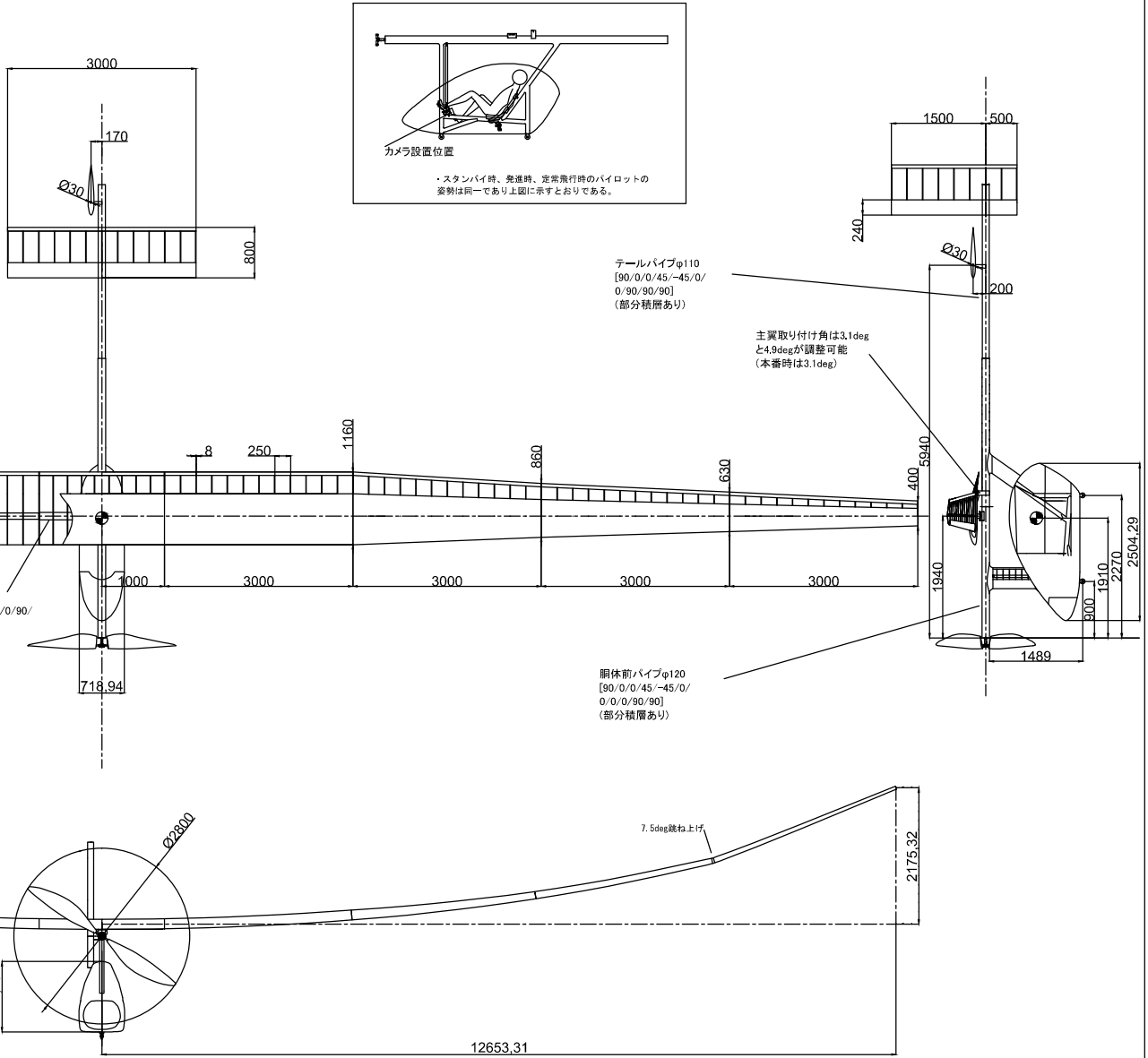
機体諸元	
総重量	95kg
機体重量	34kg
パイロット重量	59kg (装備重量2kg)
設計機速	9.0m/s
全高	3.15m
全長	7.72m
重心位置	主翼風圧中心より30mm前方
必要パワー	262W

プロペラ	
設計法	Larrabeeの手法
翼型	SD7037,GEMINI,NACA0055
回転半径	1.4m
推力	35N
回転数	180rpm

主翼	
翼型	オリジナル翼型
スパン	26.0m
翼面積	22.9m <sup>2</sup>
空力平均翼弦	0.957m
アスペクト比	29.52
翼面荷重	4.148kg/m <sup>2</sup>
取り付け角	3.1°
ねじり下げ	3° (主翼最外区間で2° 内区間で1°)
テーパ率	0.0585
主桁位置	桁中心が翼弦長の39.3%の位置

尾翼		
	水平尾翼	垂直尾翼
翼型	NACA0009	NACA0012
スパン	3.0m	2.0m
翼面積	2.4m <sup>2</sup>	1.6m <sup>2</sup>
モーメントアーム	4.0m	5.0m
操舵角	±10°	±15°
静ボリューム比	0.438	0.0134
動ファクター比	1.833	0.00293



**Aircraft Makers**  
Tokyo University of Science Birdman Team

# 宙月

東京理科大学 Aircraft Makers 2015			
図名(機体名)	宙月	作成日	2014/09/30
パイロット	長町厚志	尺度	1:25
設計者	澤口修平	投影法	第一角法