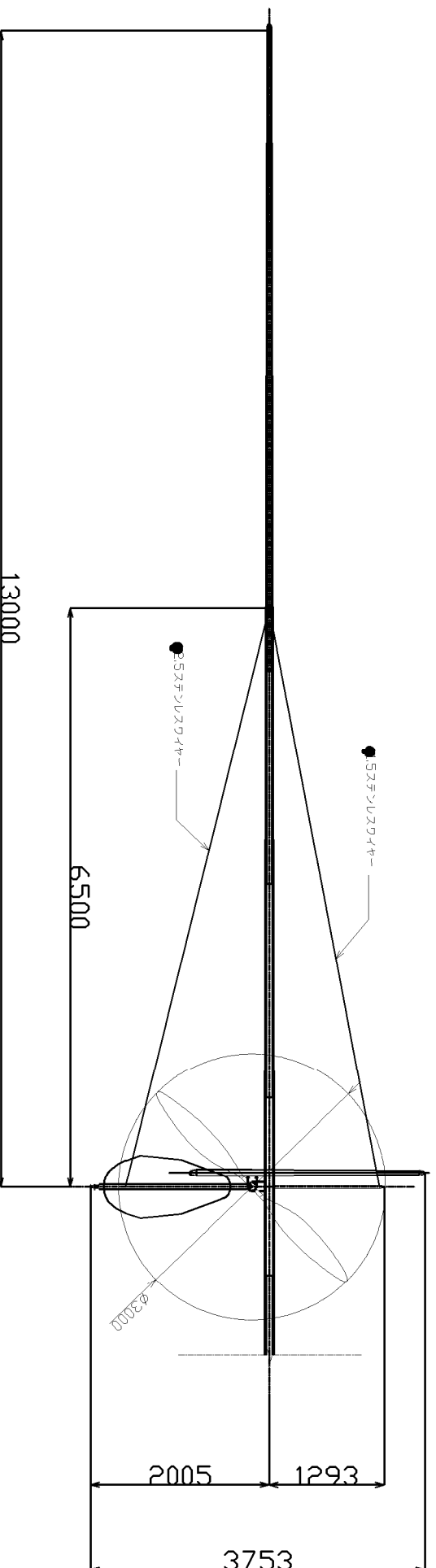
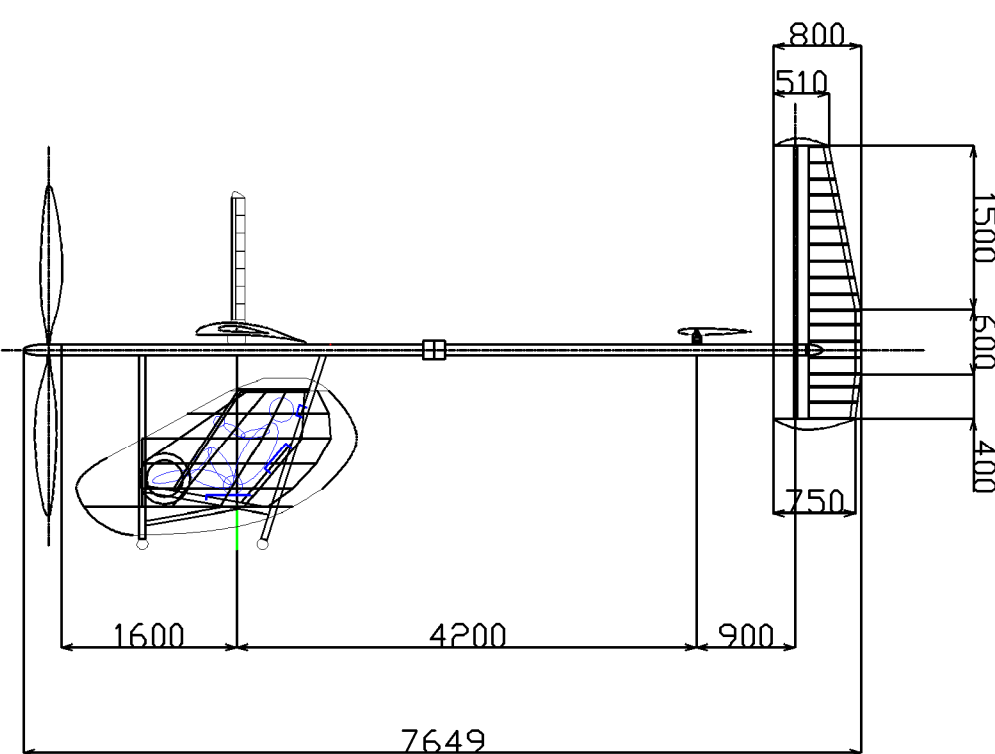
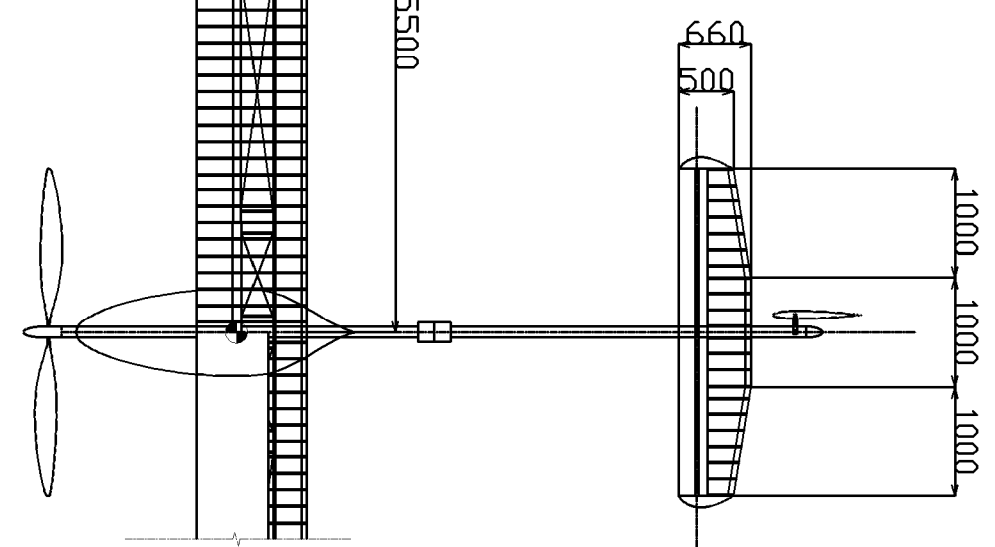
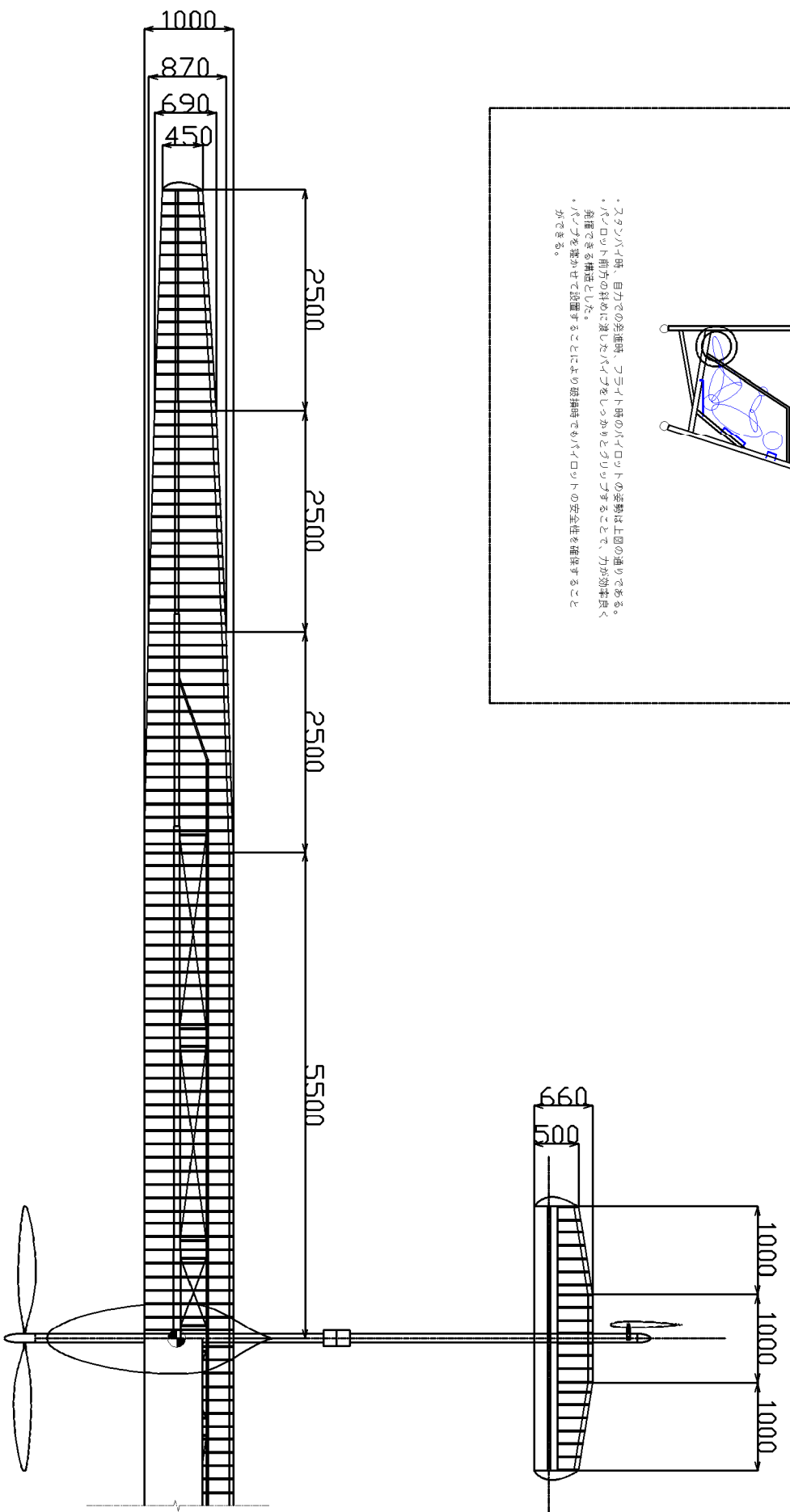
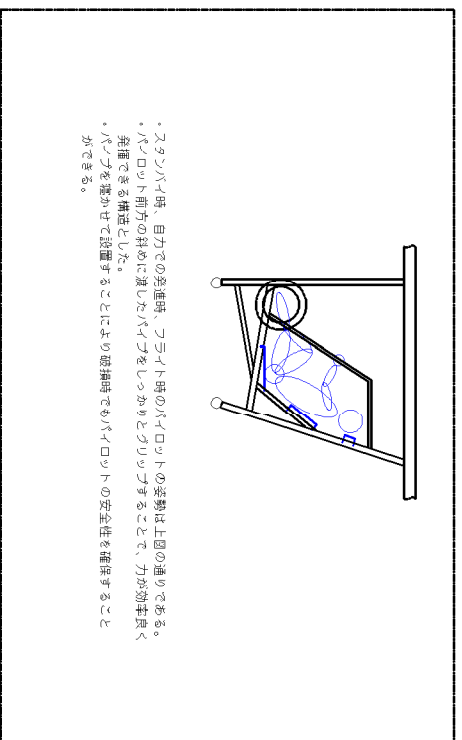


「スーパーおおぞら」

Tokyo University of Science Aircraft Makers



機体諸元		水平尾翼	
総重量	91kg	翼型	NACA0009
機体重量	38kg	翼幅	3m
パイロット重量	53kg	翼面積	1.82m ²
必要パワー	237W	静ホウユース比	0.3806362
全高	3.753m	動ワテウース比	1.785173835
全長	7.649m	回転中心	0.25macc
巡航速度	8.0m/s	操舵角	#10deg
操縦方式	3パイプ・パイプ・パイプ	垂直尾翼	
主翼		翼型	NACA0009
翼型	DAE31,41	翼幅	2.50m
翼幅	26m	翼面積	1.7723m ²
翼面積	22.425m ²	静ホウユース比	0.015504245
機向平均翼弦	0.8625m	動ワテウース比	0.003041217
空力平均翼弦	0.8955258m	回転中心	0.25macc
アスペクト比	30.1449275	操舵角	#10deg
翼面荷重	4.05797kg/m ²	プロペラ	
取付迎角	4.8deg	翼型	SD7037,DAE91
テーパー比	0.45455	回転半径	1.50m
主桁位置	0.365macc	推力	28.3N
副桁位置	0.725macc	回転数	128rpm

東京理科大学 Aircraft Makers 2008			
図名	スーパーおおぞら	提出日	2008年3月28日
パイロット	小林 和輝	尺数	1:25
設計者	中村 拓人	投影法	第一角